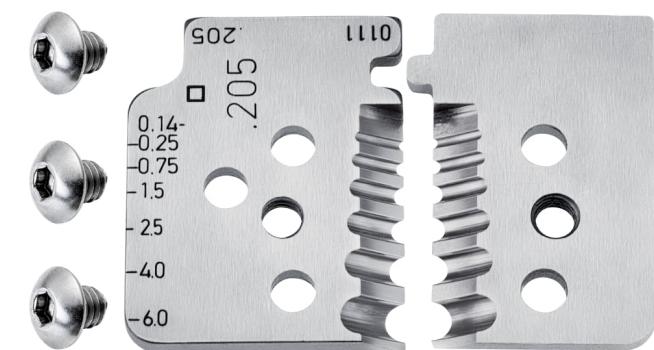


Informations sur le produit

12 19 06

1 jeu de lames de rechange pour 12 12 06



- Dénudage parfait, même pour des matériaux isolants difficiles à retirer en PTFE, les silicones, le Radox®, le Kapton® et le caoutchouc ; même les matériaux multicouches
- Une deuxième paire de lames retient fermement l'isolation restante
- Parfaitement adapté à la section du conducteur impliqué, lame profilée interchangeable
- Avec butée longitudinale réglable pour dénudages de longueur constante lors de travaux répétés

Informations générales

Réf.	12 19 06
EAN	4003773049043
Poids	56 g
Dimensions	50 x 17 mm
conforme REACH	ne contient pas de SVHC
conforme RoHS	non applicable

Attributs techniques

Sous réserve de modifications techniques et d'erreurs