

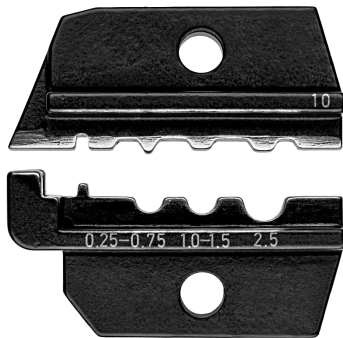
Tuotetiedot

97 49 10

- Käyttö: eristämättömät putki- ja puristuskaapelikengät DIN 46237:n mukaisesti ja eristämätön pusku- ja puristeliittimet DIN 46341 0,75 / 1,5 / 2,5 mm²:n mukaisesti

Crimpeinsatz

Eristämättömät mukaiset putki- ja puristuskaapelikengät sekä eristämättömät standardin DIN 46341 mukaiset pusku- ja kutisteliittimet



Yleistä

Tuotenro	97 49 10
EAN	4003773076896
Paino	37 g
Mitat	12 x 32 mm
REACH -yhteensopiva	ei sisällä SVHC-aineita
RoHS yhteensopiva	ei sovellettavissa

Tekniset ominaisuudet

Soveltuvuus	eristämättömiin puristus-, putki- ja puristettavaan kaapelikenkään, standardin DIN 46237:een eristämättömiin puristus-, pusku- ja puristusliittimiin, standardin DIN 46341 ja DIN 46267 mukaisesti
Kapasiteetti neliömillimetri	0,25 – 2,5 mm ²
AWG	24 – 14

Tekniset muutokset ja virheet mahdollisia