

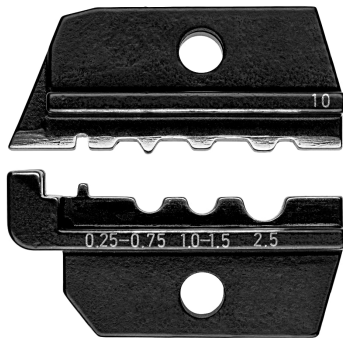
Informations sur le produit

97 49 10

- Application : cosses de câbles tubulaires non isolées et bornes à sertir conformes DIN 46237 et connecteurs bout à bout et à sertir non isolés conformes DIN 46341 0,75 / 1,5 / 2,5 mm²

Matrice de sertissage

Pour cosses tubulaires et cosses de câble à sertir non isolées ainsi que prolongateurs et connecteurs sertis non isolés selon DIN 46341



Informations générales

Réf.	97 49 10
EAN	4003773076896
Poids	37 g
Dimensions	12 x 32 mm
conforme REACH	ne contient pas de SVHC
conforme RoHS	non applicable

Attributs techniques

application	pour cosses tubulaires, cosses de câble à sertir et cosses à presser non isolées selon DIN 46237 et connecteurs sertis et connecteurs à serrer non isolés selon DIN 46341 et DIN 46267
Capacité Millimètre carré	0,25 – 2,5 mm ²
AWG	24 – 14

Sous réserve de modifications techniques et d'erreurs