

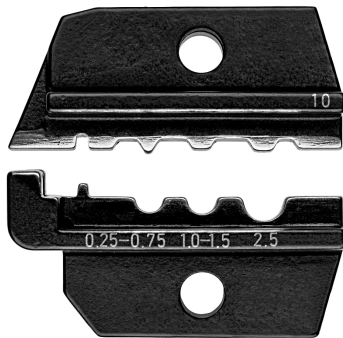
Informacije o proizvodu

97 49 10

- Primjena: neizolirane cjevaste kabelaške spojnice i terminalni priključci za stiskanje u skladu s normom DIN 46237 i neizolirani potisni konektori i konektori za stiskanje u skladu s normom DIN 46341; 0,75/1,5/2,5 mm²

Crimpeinsatz

Za neizolirane cjevaste i krimpene kabelaške stopice kao i neizolirane mono i krimpene konektore prema DIN 46341



Općenito	
Article No.	97 49 10
EAN	4003773076896
Težina	37 g
Dimenzije	12 x 32 mm
REACH kompatibilis	nem tartalmaz SVHC -t
RoHS kompatibilis	nem alkalmazható
Tehnička svojstva	
Primjena	za neizolirane krimpene, cjevaste i prešane kabelaške stopice prema DIN 46234 i DIN 46237 i konektore prema DIN 46341 i DIN 46267
Kapacitet kvadratnih milimetara	0,25 – 2,5 mm ²
AWG	24 – 14

Tehničke promjene i pogreške zadržane