

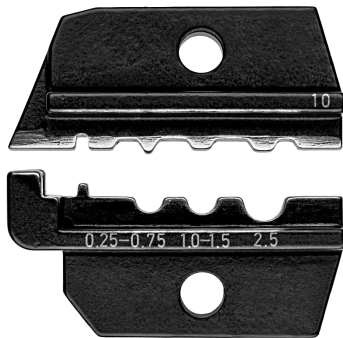
## Termékinformációk

# 97 49 10

- Alkalmazás: szigetetlen cső alakú kábelsaruk és krimpelhető csatlakozósaruk a DIN 46237 szerint, valamint szigetetlen aljzatok és krimpelhető csatlakozók a DIN 46341 szerint 0,75/1,5/2,5 mm<sup>2</sup>

### Crimpeinsatz

Szigetetlen cső- és összenyomható kábelsarukhoz, valamint DIN 46341 szerinti szigetetlen homlokillesztőkhöz és összenyomható összekötőkhöz



Altalános	
Article No.	97 49 10
EAN	4003773076896
Súly	37 g
Méret	12 x 32 mm
REACH kompatibilis	nem tartalmaz SVHC -t
RoHS kompatibilis	nem alkalmazható
Műszaki jellemzők	
Alkalmazás	DIN 46234 és DIN 46235 szerinti szigetetlen összenyomható, cső- és préssarukhoz, valamint szigetetlen összenyomható összekötőkhöz, homlokillesztőkhöz és préselhető összekötőkhöz
Kapacitás négyzetmilliméter	0,25 – 2,5 mm <sup>2</sup>
AWG	24 – 14

Műszaki változtatások és hibák fenntartva