

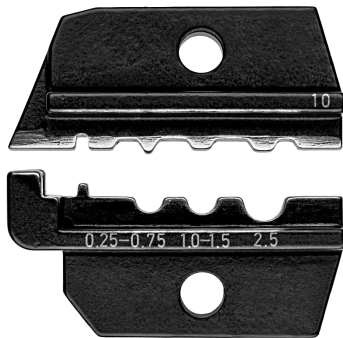
Informazioni sul prodotto

97 49 10

- Applicazione: capicorda a tubo e capicorda per cavi non isolati a compressione secondo DIN 46237 nonché connettori a bottone e a crimpare non isolati secondo DIN 46341 0,75 / 1,5 / 2,5 mm²

Inserto di crimpatura

Per terminali femmina non isolati tubolari e a compressione così come per capicorda non isolati a compressione e connettori testa a norma DIN 46341



Generico	
Art. No.	97 49 10
EAN	4003773076896
Peso	37 g
Dimensioni	12 x 32 mm
REACH conformità	non contiene SVHC
RoHS conformità	non applicabile
Caratteristiche tecniche	
applicazione	per terminali femmina non isolati a compressione, tubolari e terminali a norma DIN 46237 non isolati a compressione, testa e connettori a norma DIN 46341 e DIN 46267
Capacità in millimetri quadri	0,25 – 2,5 mm ²
AWG	24 – 14

Salvo errori e modifiche tecniche