

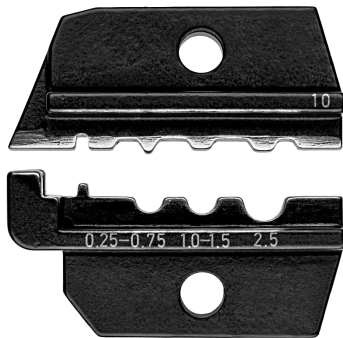
## Productinformatie

# 97 49 10

- Toepassing: Ongeïsoleerde buis- en knelkabelschoenen volgens DIN 46237 evenals ongeïsoleerde stoot- en knelverbinders volgens DIN 46341 0,75 / 1,5 / 2,5 mm<sup>2</sup>

### Crimpeinsatz

Voor niet geïsoleerde buis- en klemkabelschoenen en niet geïsoleerde stoot- en klemverbinders volgens DIN 46341



Algemeen	
Artikel-nr.	97 49 10
EAN	4003773076896
gewicht	37 g
Afmetingen	12 x 32 mm
REACH conformiteit	bevat geen SVHC
RoHS conformiteit	niet van toepassing
Technische specificaties	
Toepassing	voor niet geïsoleerde klem-, buis- en perskabelschoenen volgens DIN 46234 en DIN 46237 persverbinders volgens DIN 46341 en DIN 46267
Capaciteit vierkante millimeter	0,25 – 2,5 mm <sup>2</sup>
AWG	24 – 14

*Technische wijzigingen en fouten voorbehouden*