

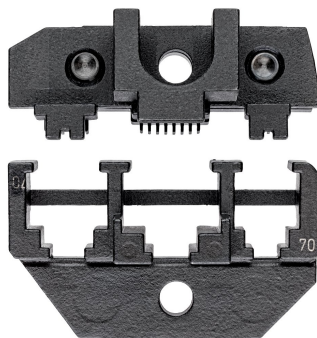
Produktinformation

97 49 70

- 4-, 6-, 8-polig
- RJ9, RJ10, RJ11, RJ12, RJ45
- Anwendung: Westernstecker 4/6/8-polig RJ 10, 11, 12, 45

Crimpeinsatz

Für Westernstecker



Allgemein

Artikel-Nr.	97 49 70
EAN	4003773030942
Gewicht	72 g
Abmessungen	50 x 32 mm
REACH- Konformität	enthält keine SVHC
RoHS- Konformität	nicht anzuwenden

Technische Attribute

Anwendung	Ungeschirmte Westernstecker mit offenem Gehäuse
Kapazität Quadratmillimeter	4/6/8-polig RJ 10; 11; 12; 45
Anzahl der Nester	3

Technische Änderungen und Irrtümer vorbehalten

