

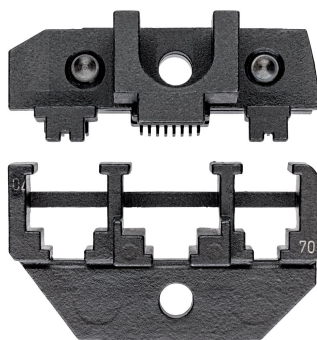
Información del producto

97 49 70

- De 4, 6, 8 polos
- RJ9, RJ10, RJ11, RJ12, RJ45
- Aplicación: conectores western, 4, 6, 8 polos RJ 10/11/12/45

Mordaza de crimpado

Para conectores Western



Información general

Núm. de artículo	97 49 70
EAN	4003773030942
Peso	72 g
Dimensiones	50 x 32 mm
conforme a REACH	no contiene SVHC
conforme a RoHS	no se aplica

Características técnicas

Capacidad milímetros cuadrados	4/6/8 -polos RJ 10; 11; 12; 45
Núm. de posiciones de crimpaje	3

Sujeto a cambios técnicos y errores

