

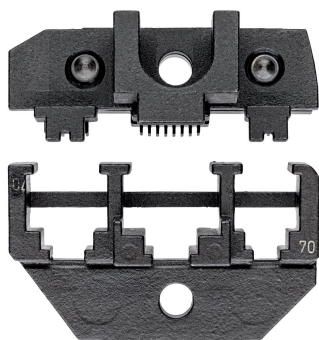
Termékinformációk

97 49 70

Crimpeinsatz

Western-dugókhöz

- 4-, 6-, 8-polig
- RJ9, RJ10, RJ11, RJ12, RJ45
- Alkalmazás: Western csatlakozódugók, 4, 6, 8 érintkezős RJ 10/11/12/45



Általános

Cikkszám	97 49 70
EAN	4003773030942
Súly	72 g
Méret	50 x 32 mm
REACH kompatibilis	nem tartalmaz SVHC -t
RoHS kompatibilis	nem alkalmazható

Műszaki jellemzők

Kapacitás négyzetmilliméter	4/6/8 pólusú RJ 10,11,12,45
Fészkek száma	3

Műszaki változtatások és hibák fenntartva

