

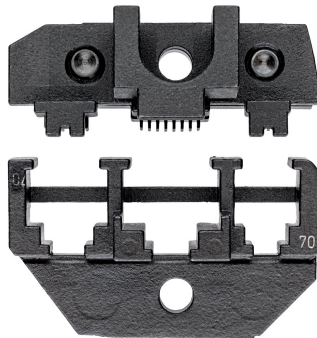
Informazioni sul prodotto

97 49 70

- A 4, 6 o 8 poli
- RJ9, RJ10, RJ11, RJ12, RJ45
- Applicazione: connettori tipo western 4/6/8 pin RJ 10, 11, 12, 45

Inserto di crimpatura

Per connettori tipo Western



Generico	
Art. No.	97 49 70
EAN	4003773030942
Peso	72 g
Dimensioni	50 x 32 mm
REACH conformità	non contiene SVHC
RoHS conformità	non applicabile

Caratteristiche tecniche	
Capacità in millimetri quadri	4/6/8 poli RJ 10,11,12,45
Quantità di alloggiamento	3

Salvo errori e modifiche tecniche

