

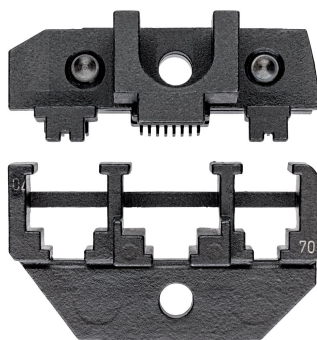
Informações do produto

97 49 70

- 4-, 6-, 8-polig
- RJ9, RJ10, RJ11, RJ12, RJ45
- Aplicação: bujões Western, 4, 6, 8 polos RJ 10/11/12/45

Crimpeinsatz

Para fichas Western



Geral

Artigo nº	97 49 70
EAN	4003773030942
Peso	72 g
Dimensões	50 x 32 mm
REACH compatível	não contém SVHC
Compatível com RoHS	não se aplica

Características técnicas

Capacidade em milímetros quadrados	De 4/6/8 pólos RJ 10,11,12,45
Número de cavidades	3

Sujeito a alterações técnicas e erros

