

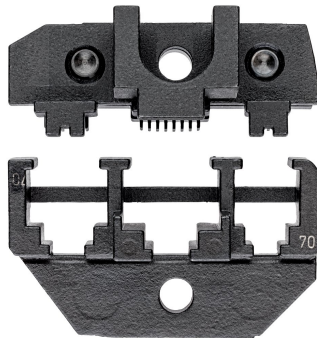
Produktinformation

97 49 70

- 4-, 6-, 8-polig
- RJ9, RJ10, RJ11, RJ12, RJ45
- Användning: Western-kontakter, 4, 6, 8-poliga RJ10/11/12/45

Crimpeinsatz

För Westernkontakter



Allmänhet	
Artikelnummer	97 49 70
EAN	4003773030942
Vikt	72 g
Mått	50 x 32 mm
REACH kompatibel	innehåller inte SVHC
ROHS -kompatibel	inte tillämpligt

Tekniska attribut	
Kapacitet kvadratmillimeter	4/6/8-polig RJ 10, 11, 12, 45
Antal crimppositioner	3

Tekniska ändringar och fel förbehålls

